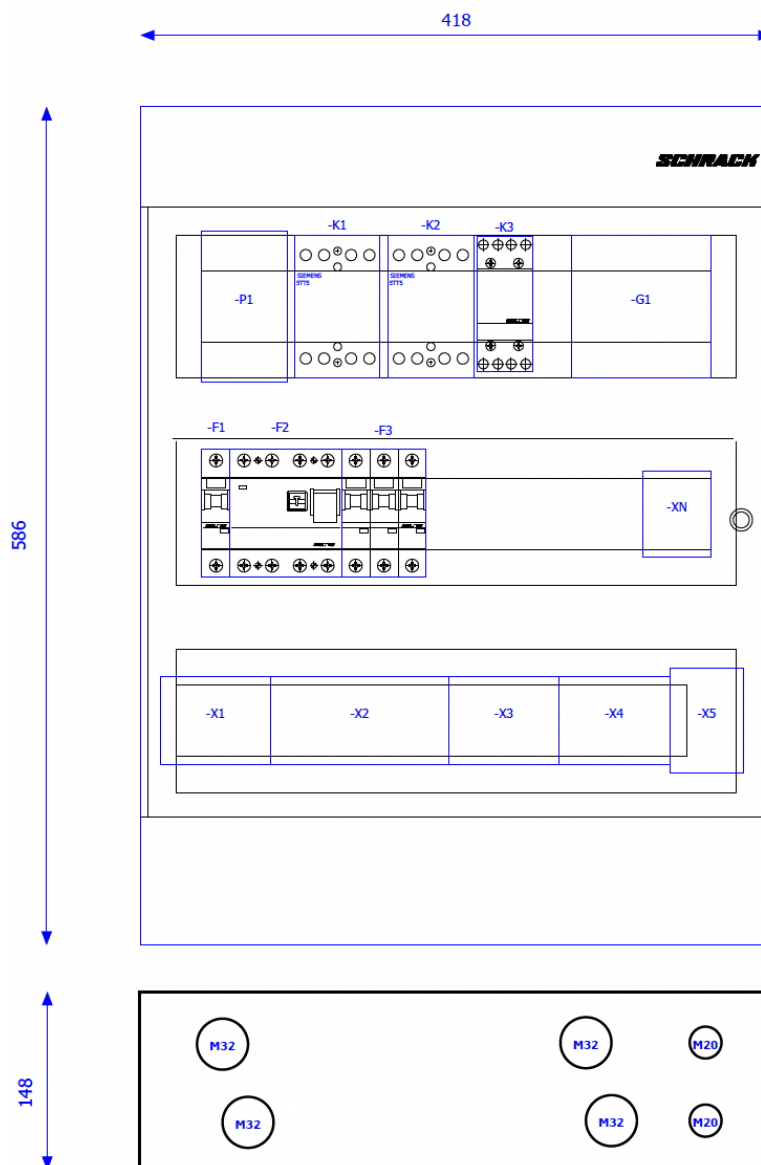
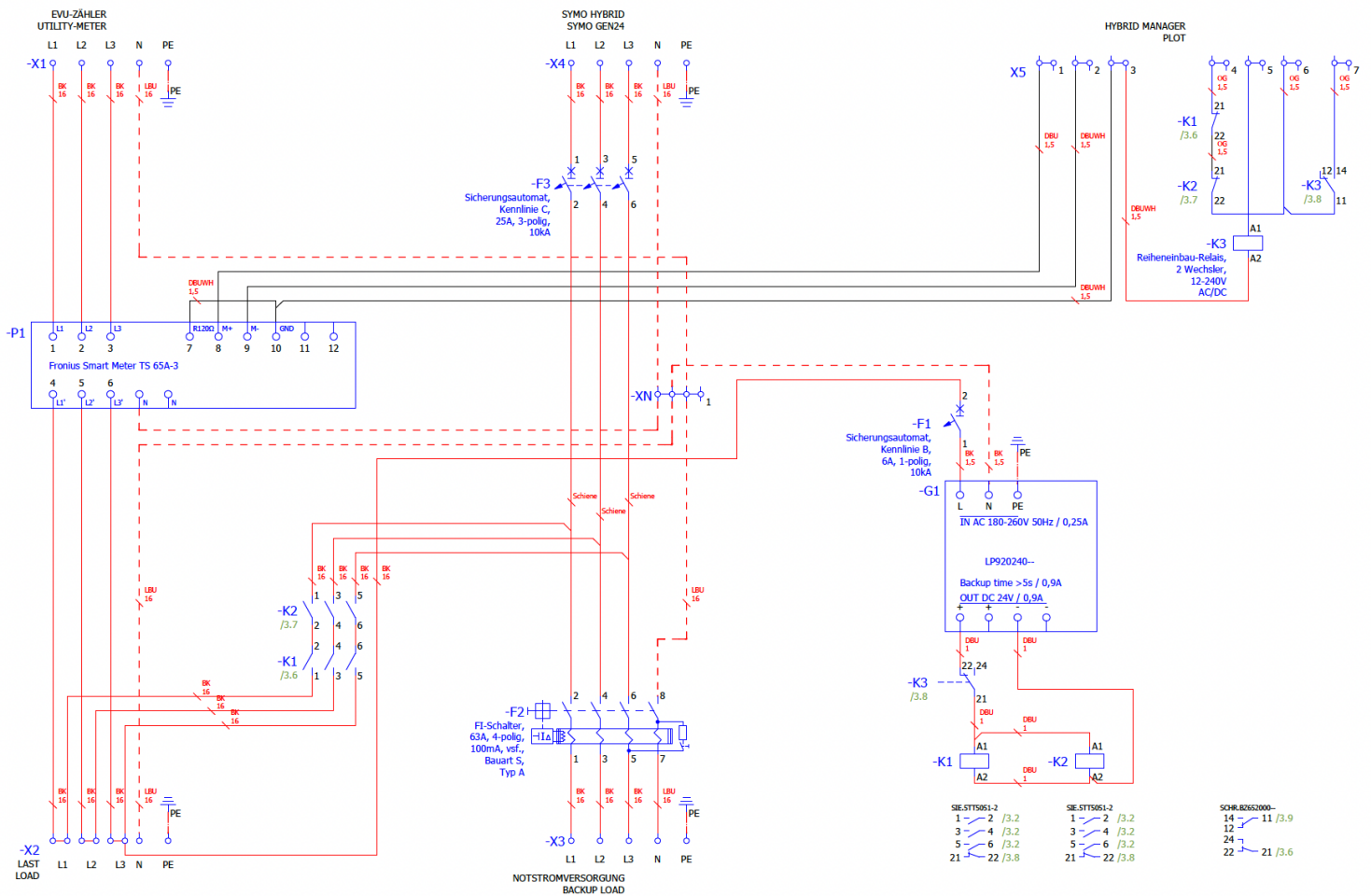


Bezeichnung	Netzumschaltbox für das Fronius Energy Package System - Dreipolig - Eignung für FRT-Forderung
Anwendung	Fronius Energy Package - Energiespeichersystem
Zielmarkt	Österreich
Batterie-Wechselrichter	Symo GEN24 6.0 Plus/8.0 Plus/10.0 Plus Symo Hybrid 3.0-3-S/4.0-3-S/5.0-3-S
Steuerung & Überwachung	Fronius Smart Meter TS65A-3 - „Touchscreen“ ist integriert
Netzform	3PH 230/400V - ausschließlich TN-S System, KEIN TN-C oder TT System

Alle Werte in [mm]



INTERNE VERSCHALTUNG



TECHNISCHE DATEN

• zutreffend / - nicht zutreffend

NENNWERTE

Bemessungsspannung	[V]	3PH - 230/400
Bemessungsisolierspannung	[V]	400
Betriebsfrequenz	[Hz]	50 / 60 ±5%
Max. prospektiver* Kurzschlussstrom	[kA]	10
Zulässige Netzform		TN-S
Netztrennung		Dreipolig
Max. netzseitige Vorsicherung (gL/gG)	[A]	63

LEISTUNGSSCHUTZSCHALTER UND FEHLERSTROMSCHUTZSCHALTER

F1	Versorgung Netzteil T1	[A]	B6
F2	Symo Hybrid / Symo GEN24 Plus	[A]	Typ A - selektiv 63 - 0,1
F3	Symo Hybrid / Symo GEN24 Plus	[A]	3C25

SCHÜTZE (IEC/EN 61095; IEC/EN60947-1; IEC 60947-5-1)

K1/K2	Netztrennung	AC1 [A]	63
K3	Kommunikation	AC1 [A]	20
K1/K2	Steuerspannung	[VDC]	24
K3	Steuerspannung	[VDC]	24
Brummfrei		•/-	•

ENERGIEZÄHLER

Hersteller	Fronius
Typ	TS65A-3

FRT-UNTERSTÜTZUNG

Netzteil (gepuffert)	[VDC]	24
----------------------	-------	----

ALLGEMEIN

Maße BxHxT (ohne Verschraubungen)	[mm]	418x586x148
Gewicht, ca.	[kg]	11
Betriebstemperaturbereich	[°C]	-5 ... +40
Temperatur - Transport/Lagerung (24 Std. 70°C)	[°C]	-25 ... +55
Schutzart IP (EN 60529)		65
Outdoor-Eignung (geschützter Bereich)	•/-	-
Aufstellungsart		Innenbereich
Schutzklasse (EN 61140)		II
Gehäusematerial		Halogenfreie Kunststoffe
RoHS-konform (2011/65/EU)	•/-	•
Gehäusefarbe		ähnlich RAL7035
Deckel		transparent
Montageart		Wandmontage
Verschlusstyp		ohne Werkzeug